

Barriere Protettive in Plexiglass e Policarbonato

Barriere Protettive | Barriere Parafiato | Schermi Protettivi | Pareti divisorie | Screen protettivi

Vuoi che la tua azienda sia operativa nel rispetto delle nuove regole di igiene e di sicurezza nei confronti di clienti, dipendenti, fornitori?

Affidati a chi da anni è specializzato nelle lavorazioni in plastica.

Sei titolare di un esercizio aperto al pubblico in cui è necessario operare in sicurezza?

Affidati all'esperienza di Ecoimpianti Technologies e richiedi le barriere protettive per la tua attività. Sono autoportanti, velocemente assemblabili e ultra cristalline. Adattabili a qualsiasi ambiente.

Ecoimpianti Technologies – azienda specializzata nella lavorazione di materie plastiche – propone Barriere Protettive, Barriere Parafiato, Schermi Protettivi in Plexiglass e in Policarbonato Forniture in tempi rapidi.

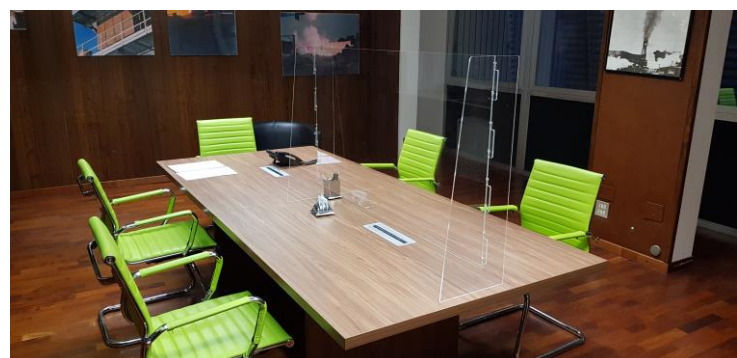
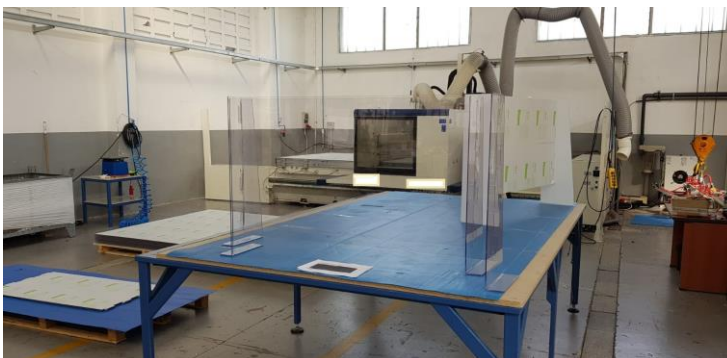
- ✓ **Realizzate da esperti nella lavorazione della plastica, solide, sicure e fornite al costo di produzione.**
- ✓ **Disponibili sia in formati standard che “su misura” in plexiglas e in policarbonato (al medesimo costo).**
- ✓ **Prodotte direttamente, con macchine per la fresatura, nello stabilimento della Ecoimpianti a Busto Arsizio - VA.**

La recente emergenza dovuta al Covid-19 ha reso necessario per le aziende e le attività aperte al pubblico di dotarsi di dispositivi di protezione in tutte le situazioni dove è previsto il contatto ravvicinato tra persone.

Queste barriere protettive facilmente adattabili all'ambiente possono essere utilizzate in molti esercizi aperti al pubblico fra cui Farmacie | Banche | Supermercati | Uffici Postali | Assicurazioni e Finanziarie | Trasporto Pubblico | Autogrill | Tabaccai | Giornalai | Negozi di generi alimentari da banco | Studi medici | ecc....

Tali schermi protettivi permetteranno a molte attività di rimanere operative pur nel rispetto dei nuovi limiti di sicurezza imposti a livello governativo. Tuttavia sono adatte anche per un uso continuativo in futuro quando, una volta terminata l'emergenza, sarà necessario cambiare le modalità di incontro e di aggregazione sociale nei luoghi aperti al pubblico.

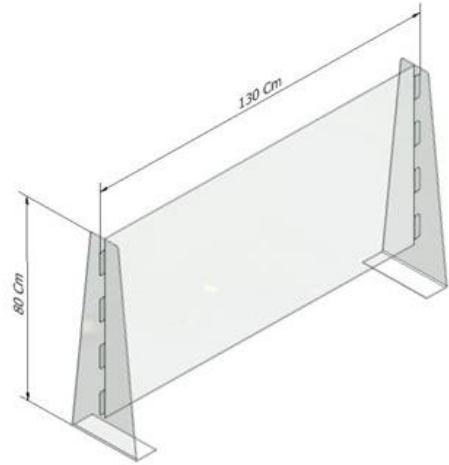
Una volta terminata l'emergenza Ecoimpianti Technologies sarà in grado di supportarvi per apportare piccole migliorie al pannello in modo che, se necessario, possa continuare ad essere un oggetto di protezione utilizzabile anche in futuro ottimizzando così il vostro investimento.



TIPOLOGIA “BARRIERA PROTETTIVA CON ALETTE”

Facilmente posizionabili a bordo tavolo/banco grazie ad alette presenti alla base che impediscono alla struttura di muoversi. Fissaggio con bi-adesivo incluso. Divisori per sale riunioni e postazioni di lavoro di vario tipo

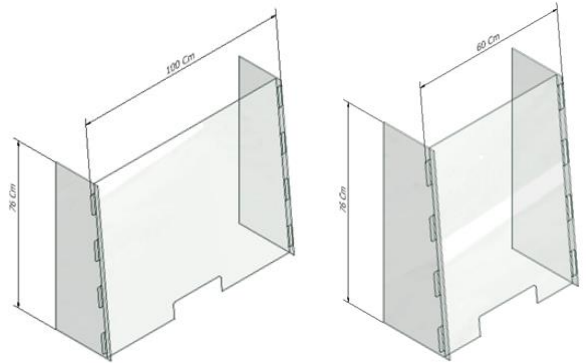
POLICARBONATO (PCL) / PLEXIGLASS (PXL)			
ARTICOLO	Lunghezza lastra	Prezzo fino a 3 unità	Prezzo oltre le 3 unità
PCL130 / PXL130	130	98,00 + iva	scontistica dedicata CONTATTACI!!!
PCL100 / PXL100	100	86,20 + iva	
PCL60 / PXL60	60	76,00 + iva	
>>> SONO POSSIBILI PROGETTI PERSONALIZZATI			
I prezzi saranno calcolati in base alla personalizzazione e ai quantitativi. Contattaci commerciale@ecoimpianti.org			



TIPOLOGIA “BARRIERA PROTETTIVA SENZA ALETTE”

Famiglia di prodotti più economica senza alette alla base. Dotate di spalle che consentono una protezione laterale dell'operatore. Adatte per postazione singole.

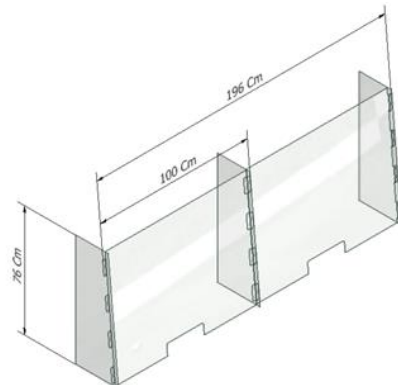
POLICARBONATO (PCP) / PLEXIGLASS (PXP)			
ARTICOLO	Lunghezza lastra	Prezzo fino a 3 unità	Prezzo oltre le 3 unità
PCP100 / PXP100	100	63,50 + iva	scontistica dedicata CONTATTACI!!!
PCP60 / PXP60	60	52,00 + iva	
>>> SONO POSSIBILI PROGETTI PERSONALIZZATI			
I prezzi saranno calcolati in base alla personalizzazione e ai quantitativi. Contattaci commerciale@ecoimpianti.org			



SPALLA DI GUARNIZIONE

Le barriere protettive, con e senza alette, possono diventare modulabili grazie a spalle di guarnizione le quali possono essere acquistate separatamente. Questo permette di rendere le barriere ancora più funzionali aumentando la protezione e creando postazioni multiple affiancate.

Spalla di guarnizione Modello “Barriera con alette PCL/PXL”	19,50 euro + iva
Spalla di guarnizione Modello “Barriera senza alette PCP/PXP”	15,00 euro + iva



Il nostro staff è a vostra completa disposizione per assistervi in ogni fase dall'acquisto al montaggio del componente. Chiedi informazione sulle caratteristiche del policarbonato e del plexiglass per effettuare la scelta migliore in base alle tue esigenze!

CONTATTACI PER MAGGIORI INFORMAZIONI E PER ORDINARE LE TUE BARRIERE PROTETTIVE!!!

Canale diretto per evitare attese

commerciale@ecoimpianti.org - + 39 0331-1812524

Made in Plastic... Made in Italy... Made in Quality!

Stay Tuned www.ecoimpianti.org

GALLERY FOTOGRAFICA

Di seguito alcuni esempi di barriere protettive recentemente realizzate e consegnate a vari esercizi commerciali.
Per maggiori informazioni contatta lo staff Ecoimpianti commerciale@ecoimpianti.org - + 39 0331-1812524

